



3

1) Rotation de la tête sur 2 positions pour coupe longitudinale et transversale; - 2) Rotation de 90°; - 3) Inclinaison de 45° avec blocage; - 4) Inclinaison libre; - 5) Inclinaison de 90° avec blocage.

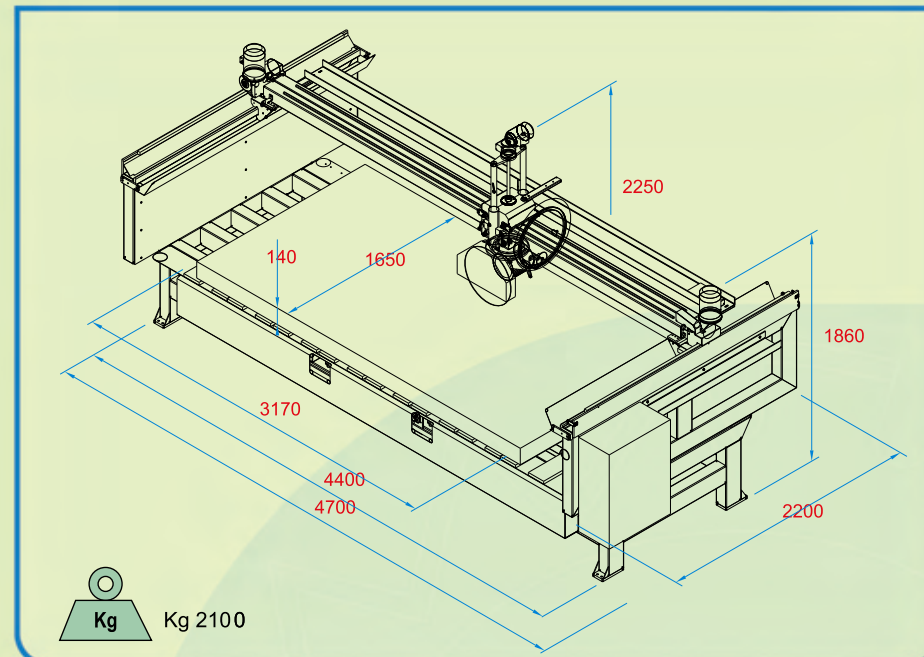
1) Rotación del cabezal en 2 posiciones para corte longitudinal y transversal; - 2) Rotación a 90°; - 3) inclinación a 45° con bloqueo; - 4) Inclinación libre; - 5) Inclinación a 90° con bloqueo.



4



5



Технические данные являются ориентировочными. Фирма-изготовитель оставляет за собой право вносить в них изменения без предупреждения.

The above technical data are informative only and are in no way binding. The manufacturer reserves the right to modify machine without prior notice.

Technische Angabe sind indikativ. Änderungen ohne vorankündigung vorbehalten.

La maison Nuova Mondial Mec srl se réserve le droit d'apporter des modifications par suit d'exigences techniques.

Los datos técnicos son indicativos. El fabricante se reserva el derecho de eventuales modificaciones sin previo aviso.

Этот прочный и универсальный станок монолитного типа был разработан на основе требований рынка простой эксплуатации и удобного техобслуживания. Может выполнять как продольную, так и поперечную резку. Станок оборудован датчиком положения с отображением отметки и ПЛК с расширенной клавиатурой для удобного и простого выполнения резки по требуемому размеру. Резку можно выполнять в полуавтоматическом или ручном режиме. Станок автоматически выполняет резку в несколько проходов. Вращение и наклон головки под 90°. Приводной убирающийся ролик для позиционирования заготовок.

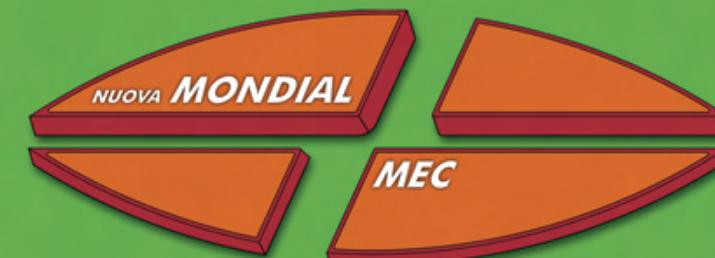
Robust and versatile monolithic machine constructed to satisfy the market demands for ease of use and practicality of maintenance. It cuts both lengthwise and crosswise. Equipped with encoder with position display and PLC with extended keyboard in order to easily and practically execute custom cuts. It can cut in semiautomatic or manual mode and automatically executes multiple-pass cuts.

Robuste und vielseitige Maschine des monolithischen Typs. Bei ihrer Herstellung wurden die Ansprüche des Marktes auf der Basis des einfachen Gebrauchs und der praktischen Wartung berücksichtigt. Sie schneidet sowohl in Längs- als auch in Querrichtung. Um Maßschnitte einfach und praktisch ausführen zu können, verfügt sie über Codierer mit Quoteanzeige und SPS mit erweiterter Tastatur. Schnitte kann sie im halbautomatischen und im manuellen Modus ausführen. Schnitte mit mehrfachen Durchgängen führt sie im automatischen Modus aus.

Machine robuste et polyvalente de type monolithique, construite selon les exigences du marché sur la base de la simplicité d'emploi et de la facilité d'entretien. Coupe tant longitudinale que transversale. Equipée d'un codeur avec afficheur de cote et PLC (automate) à clavier conséquent pour pouvoir exécuter des coupes sur mesure de manière simple et pratique. Elle peut couper en semi-automatique ou en manuel. Elle exécute des coupes à passages multiples en automatique.

Máquina robusta y versátil de tipo compacto, fabricada en función de las exigencias del mercado y basada sobre la facilidad de empleo y la practicidad de mantenimiento. Efectúa cortes sea longitudinales, que transversales. Dotada de encoder con visualizador de cuota y PLC con teclado extendido, para poder efectuar cortes a la medida de manera fácil y práctica. Puede cortar en modo semiautomático o manual. Efectúa cortes de varias pasadas en modo automático.

www.nuovamondialmec.it



MANTA
POKER

NUOVA MONDIAL MEC s.r.l. · Via La Pastora, 82
47852 CERASOLO AUSA di Coriano (RN) ITALY
Tel. (+39) 0541 759 688 · Fax (+39) 0541 756 238
e-mail: info@nuovamondialmec.com
www.nuovamondialmec.com

MANTA
POKER



1) Вращение головки в 2 положениях для продольной и поперечной резки; - 2) Вращение под 90°; - 3) Наклон под 45° с упором; - 4) Свободный наклон; - 5) Наклон под 45° с упором

1) 2-position head rotation for lengthwise and crosswise cutting; - 2) 90° rotation; - 3) 45° angle with catch; - 4) Free angle; - 5) 90° angle with catch.

1) Drehung des Kopfes in 2 Positionen für Längs- und Querschnitt; - 2) 90°-Drehung; - 3) 45°-Neigung mit Feststellvorrichtung; - 4) Freie Neigung; - 5) 90°-Neigung mit Feststellvorrichtung.

